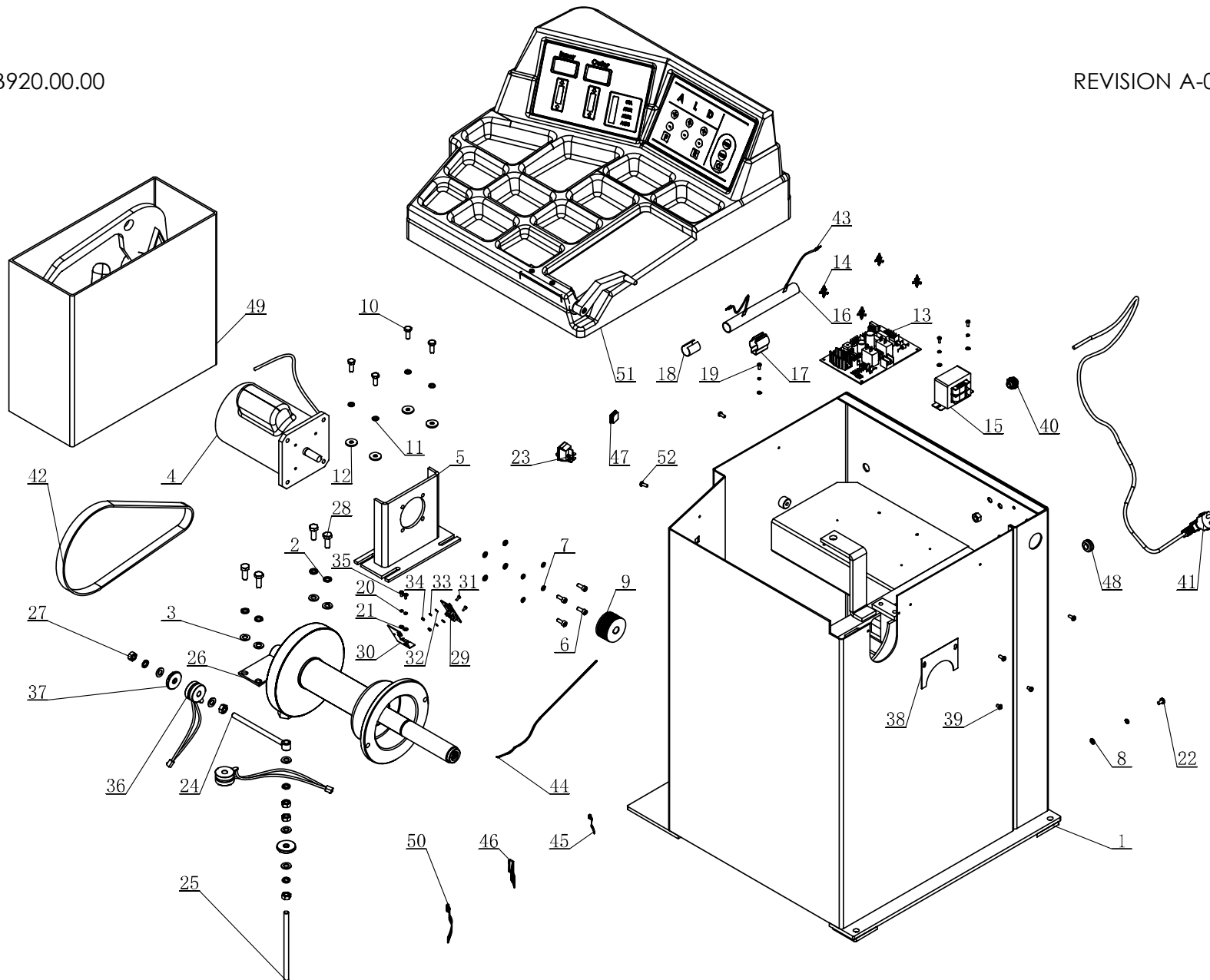
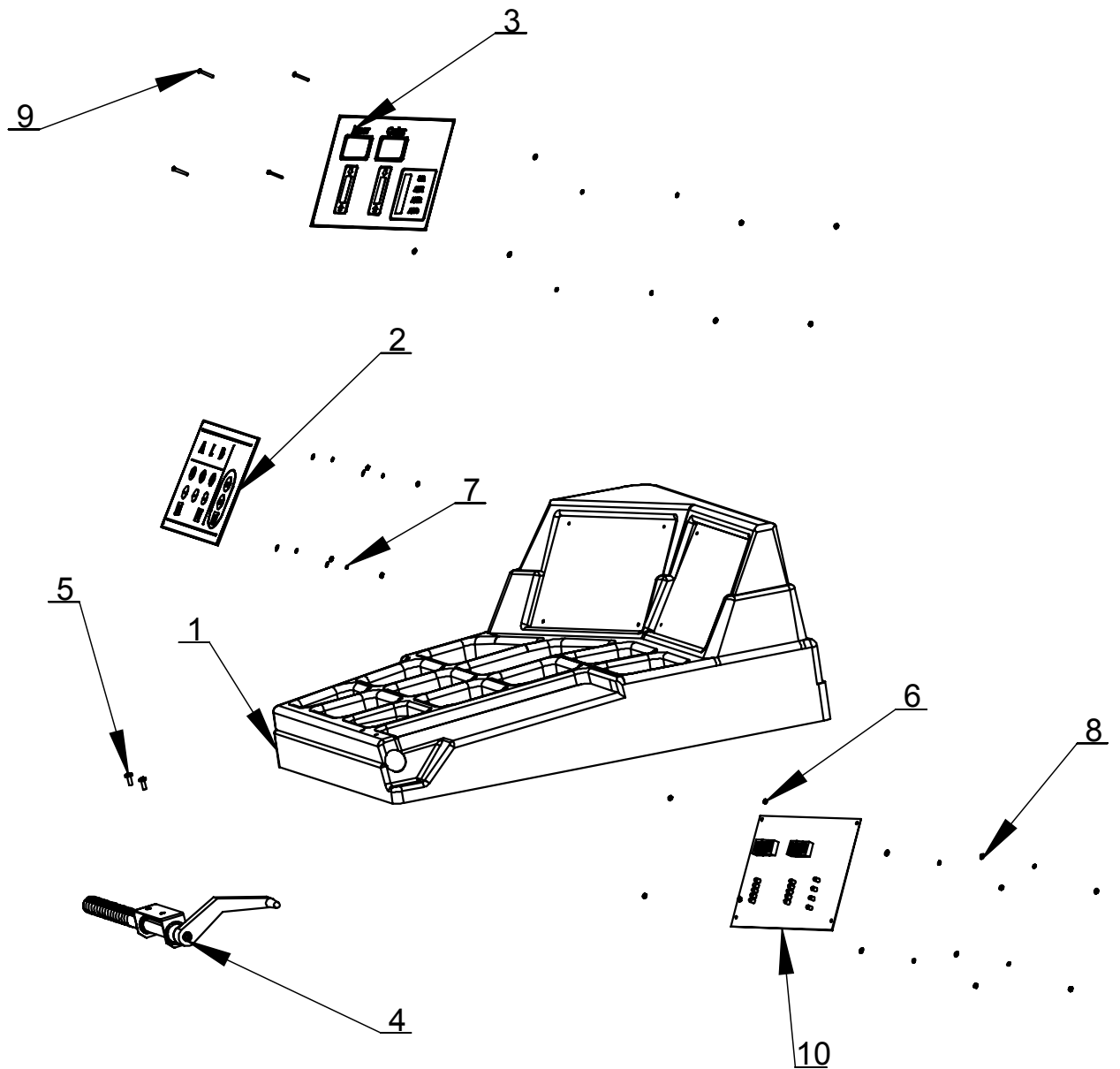


CB920.00.00

REVISION A-01

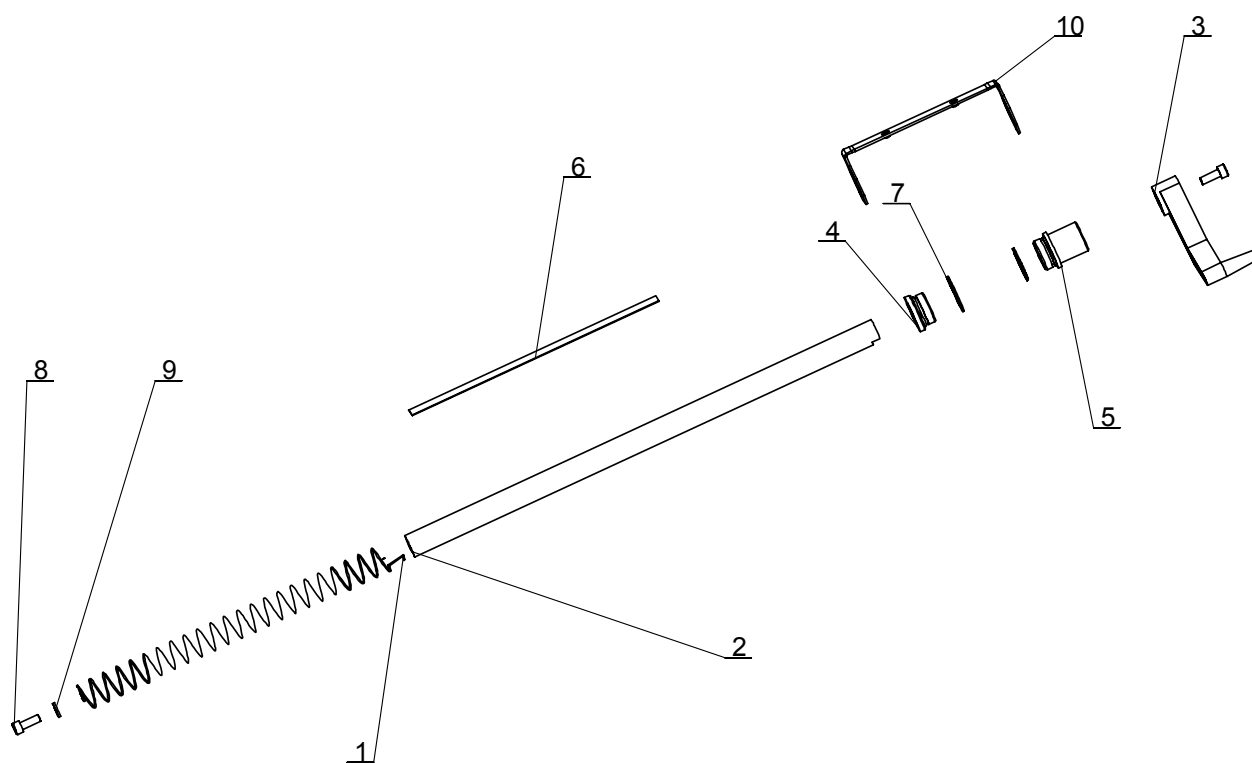


Поз	Кол-во	PARTNO	DESCRIPTION	Описание
1	1	6008610	BODY	Корпус
2	7	5010006	WASHER 10	Шайба 10
3	9	5006005	WASHER 10	Шайба 10
4	1	5508001	MOTER(220v)	Мотор (220В)
5	1	6008566	MOTOR SEAT	Кронштейн мотора
6	4	5010074	SCREW M6X16-N	Винт M6X16-N
7	5	5010058	WASHER 6	Шайба 6
8	5	5000007	WASHER 6	Шайба 6
9	1	6008503	MOTOR BELT PULLEY	Шкив мотора
10	4	5010077	BOLT M8X20	Болт M8X20
11	4	5004046	WASHER 8	Шайба 8
12	4	6008576	NON-STANDARD WASHER Ø8	Шайба нестандартная Ø8
13	1	5508028	POWER BOARD ASSEMBLY	Плата питания в сборе
14	4	5508003	PLASTIC CLIPPER	Клипс пластиковый
15	1	5508005	TRANSFORMER 220V	Трансформатор 220В
16	1	5508004	UNIVERSAL RESISTOR(100hm)	Резистор (100Ом)
17	1	5508029	RESISTANCE CLIP	Держатель резистора
18	1	5508022	INSULATION WASHER	Прокладка изолирующая
19	3	5008030	SCREW M4×10	Винт M4×10
20	5	5000068	WASHER 4	Шайба 4
21	5	5010040	WASHER 4	Шайба 4
22	1	5008009	SCREW M6×10	Винт M6×10
23	1	5508007	POWER SWITCH	Выключатель сетевой
24	1	6008553	FLYING RINGS SCREW	Винт с приваренной гайкой
25	1	6008533	FULL BOTTON SCREW	Шпилька резьбовая
26	1	6000366	BALANCING SHAFT ASSEMBLY	Вал балансировочный в сборе
27	5	5008004	NUT M10	Гайка M10
28	4	5004020	BOLT M1 0X25	Болт M1 0X25
29	1	5010216	PHOTOCELL BOARD	Плата фотоэлектронной ячейки
30	1	6008525	PHOTOELECTRIC CELL PLATE	Корпус фотоэлектронной ячейки
31	2	5008027	SCREW M3X8-8	Винт M3X8-8
32	2	5010214	WASHER 3	Шайба 3
33	2	5000079	WASHER 3	Шайба 3
34	2	5008026	NUT M3	Гайка M3
35	2	5008002	SCREW M4×8	Винт M4×8
36	1	5008054	PRESS SENSOR ASSEMBLY	Датчик в сборе
37	2	6008530	PRESSING WASHER	Шайба запрессованная
38	1	6008571	FRONT RETAINING PLATE	Пластина передняя стопорная
39	2	5008050	SCREW M5×8	Винт M5×8
40	1	5508011	DRAG RESISTANCE DEVICE	Ввод кабельный
41	1	5508057	POWER CABLE	Кабель сетевой
42	1	5508002	WEDGE BELT (940mm)	Ремень клиновой (940 мм)
43	2	5508017	BIG RESISTANCE WIRING	Выводы резистора
44	1	5508060	SWITCH CONNECTION LINE	Шлейф соединительный
45	1	5508062	PHOTOCELL BOARD CONNECTION LINE	Шлейф платы фотоэлектрической ячейки
46	1	5508061	MAIN BOARD CONNECTION LINE	Шлейф основной платы
47	1	5502046	STOP-UP	STOP-UP
48	1	5508067	BALANCER CIRCULAR WIRE PLUG	Ввод кабельный
49	1	6008587	ACCESSORY CB920	Комплект аксессуаров для CB1920B
50	1	5508063	PANEL CONNECTION LINE	Шлейф панели управления
51	1	6008602	CB920 WEIGHT TRAY ASSEMBLY	Полка для балансировочных грузов в сборе
52	4	5008008	SCREW M5×12	Винт M5×12



Поз	Кол-во	PART NO	DESCRIPTION	Описание
1	1	5508074	CB920 WEIGHT TRAY	Полка для балансировочных грузов для СВ1920В
2	1	5508075	CB920 PANEL	Панель управления для СВ1920В
3	1	5508076	CB920 DISPLAY BOARD	Плата дисплея для СВ1920В
4	1	6008517	SCALE ASSEMBLY	Рычаг измерительный в сборе
5	2	5008008	SCREW M5* 12	Винт М5Х12
6	16	5008026	NUTM3	Гайка М3
7	12	5000079	WASHER 3	Шайба 3
8	12	5010214	WASHER 3	Шайба 3
9	4	5008032	SCREW M3X25	Винт М3Х25
10	1	5508055	COMPUTER BOARD (CB900, CB920)	Плата компьютерная

B-L.01.00S

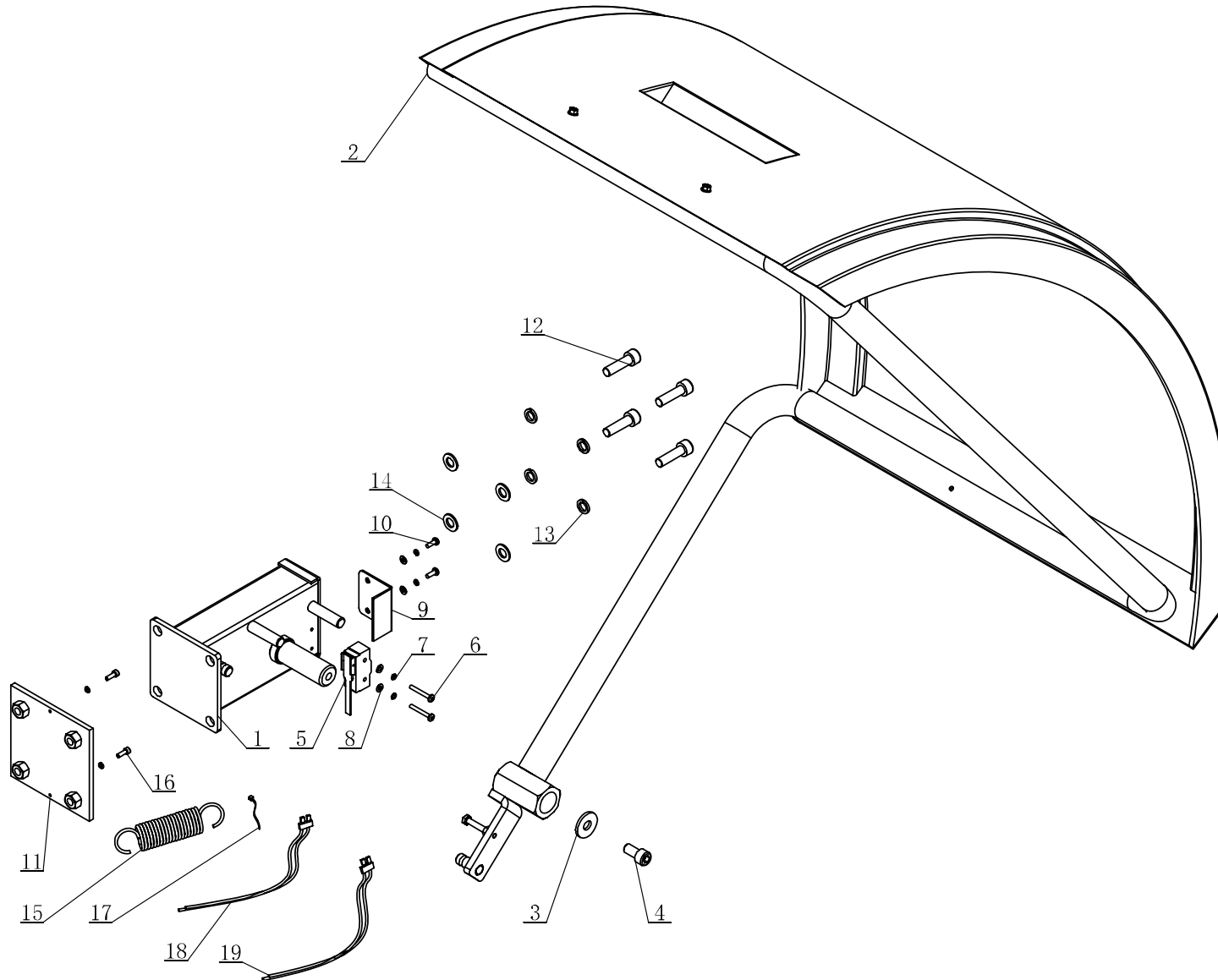


Поз	Кол-во	PART NO	DESCRIPTION	Описание
1	1	5508035	SPRING	Пружина
2	1	6008522	SCALE ROD	Линейка
3	1	5508036	SCALE HANDLE	Рукоятка
4	1	5508037	HARNESS	Втулка направляющая
5	1	5508038	HARNESS	Гайка втулки
6	1	5508039	SCALE	Шкала
7	2	6008801	CIRCLIP	Кольцо стопорное
8	2	5009015	SCREWM6X16	Винт М6Х16
9	1	5000007	WASHER 6	Шайба 6
10	1	6008579	SCALE SEAT	Указатель

CRESCENT PROTECTIVE COVER ASSEMBLY

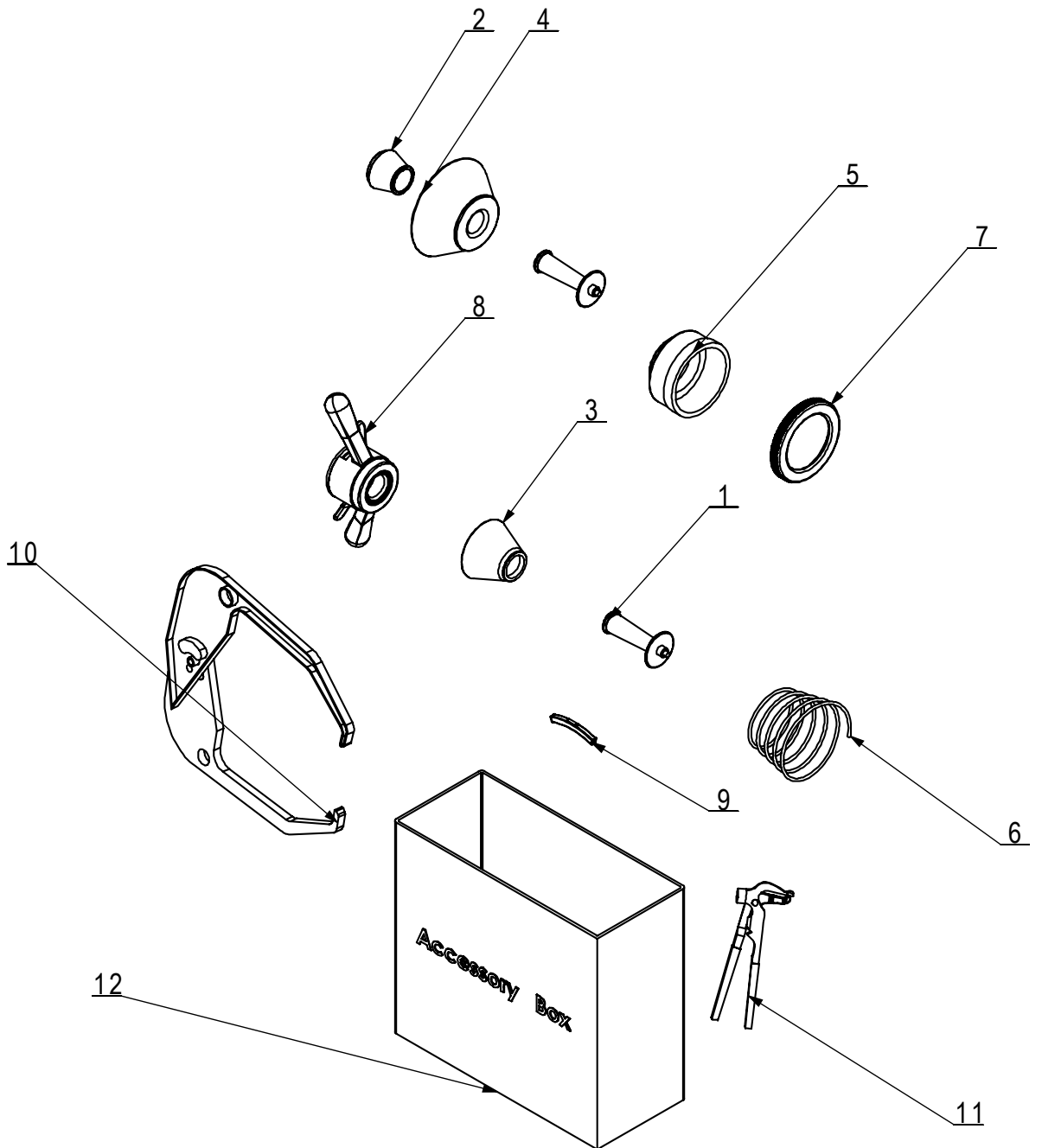
6008603

REVISION A-03



Поз	Кол-во	PART NO	DESCRIPTION	Описание
1	1	6008567	PROTECTIVE HOOD SUPPORT	Кронштейн опорный
2	1	6008569	PROTECTIVE COVER ASSEMBLY	Крышка защитная в сборе
3	1	5008001	NON-STANDARD WASHER Ф11	Шайба нестандартная Ø11
4	1	5008066	SCREW M10X20	Винт M10X20
5	1	5508009	STROKE SWITCH	Микровыключатель защитный
6	2	5008067	SCREW M4X30	Винт M4X30
7	6	5008068	WASHER 4	Шайба 4
8	4	5008069	WASHER 4	Шайба 4
9	1	6008586	PROTECTIVE PLATE	Пластина защитная
10	2	5008070	SCREW M4X12	Винт M4X12
11	1	6008570	CONNECTING PLATE	Пластина соединительная
12	4	5008071	SCREW M10X35	Винт M10X35
13	4	5008073	WASHER 10	Шайба 10
14	4	5008072	WASHER 10	Шайба 10
15	1	5508058	PROTECTIVE HOOD SPRING	Пружина защитной крышки
16	2	5008074	SCREW M4X12	Винт M4X12
17	1	5508064	PROTECTIVE COVER CONNECTION LINE	Шлейф защитной крышки
18	1	5508065	PROTECTIVE COVER CONNECTION LINE	Шлейф защитной крышки
19	1	5508071	PROTECTIVE COVER CONNECTION LINE	Шлейф защитной крышки

CB1920 ACCESSORY



Поз	Кол-во	PART NO	DESCRIPTION	Описание
1	2	5508006	CONE HANG HANDLE	Держатель для конуса
2	1	6008534	SMALLI CONE	Конус малый
3	1	6008535	MIDDLE CONE	Конус средний
4	1	6008536	LARGE CONE	Конус большой
5	1	5508026	BOWL	Проставка
6	1	5508025	SPRING	Пружина
7	1	5508027	BOWL EDGE	Фланец
8	1	5508077	QUICK NUT (D40)	Гайка быстросъемная (Ø40)
9	1	5508024	WEIGHT (100g)	Груз калибровочный (100 г)
10	1	5508032	CALIPER ASSEMBLY	Кронциркуль
11	1	5508068	BALANCE HAMMAR	Клеши-молоток
12	1	5508069	ACCESSORY BOX	Коробка